

# HB

## 中华人民共和国航空行业标准

HB 7688—2001

---

### 密封结构用 100°沉头铆钉

2001—11—15 发布

2002—02—01 实施

---

国防科学技术工业委员会 发布

HB 7688—2001

## 前 言

本标准由航空工业第三〇一研究所提出。

本标准由航空工业第三〇一研究所归口。

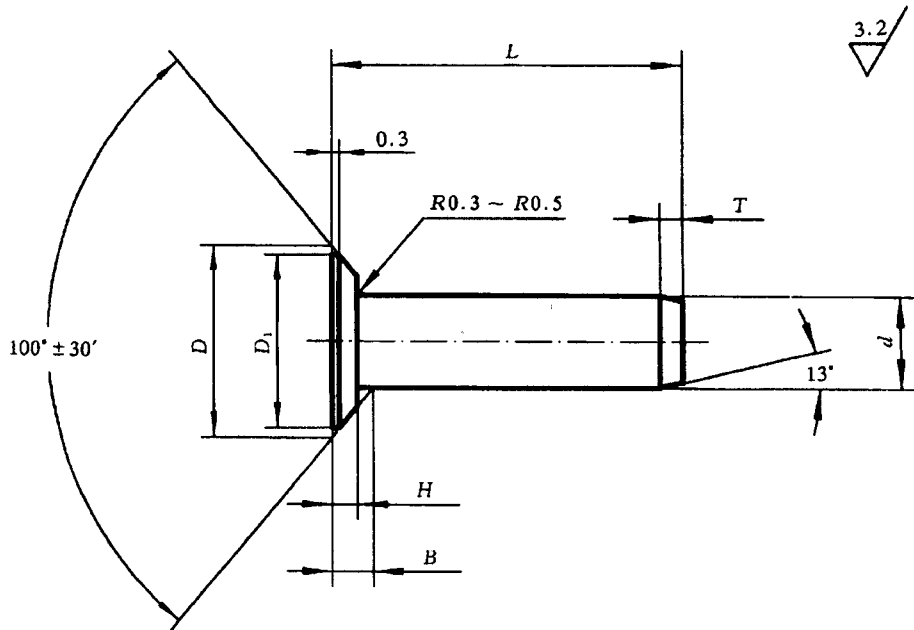
本标准起草单位：航空工业六一一研究所、第三〇一研究所。

本标准主要起草人：付宝明、蒲国新、隋明丽。

中华人民共和国航空行业标准

密封结构用 100°沉头铆钉

HB 7688-2001



标记示例： $d = 4, L = 14$  的密封结构用 100°沉头铆钉标记为  
HB 7688-4×14

表 1

mm

$d$	基本尺寸	2.5	3	3.5	4	5	6
	极限偏差	$\begin{matrix} +0.10 \\ 0 \end{matrix}$					$\begin{matrix} +0.15 \\ 0 \end{matrix}$
$D_1$	(min)	5.3	6.3	7.3	8.3	10.3	11.8
$D$	(参考)	6	7	8	9	11	12.5
$H$	基本尺寸	0.7	0.8	1.0	1.3	1.6	1.7
	极限偏差	$\pm 0.07$					
$T$	基本尺寸	0.60	0.75	0.85	1.00	1.25	1.50
$B$	最小蒙皮厚度	1.5	1.7	1.9	2.1	2.5	2.9